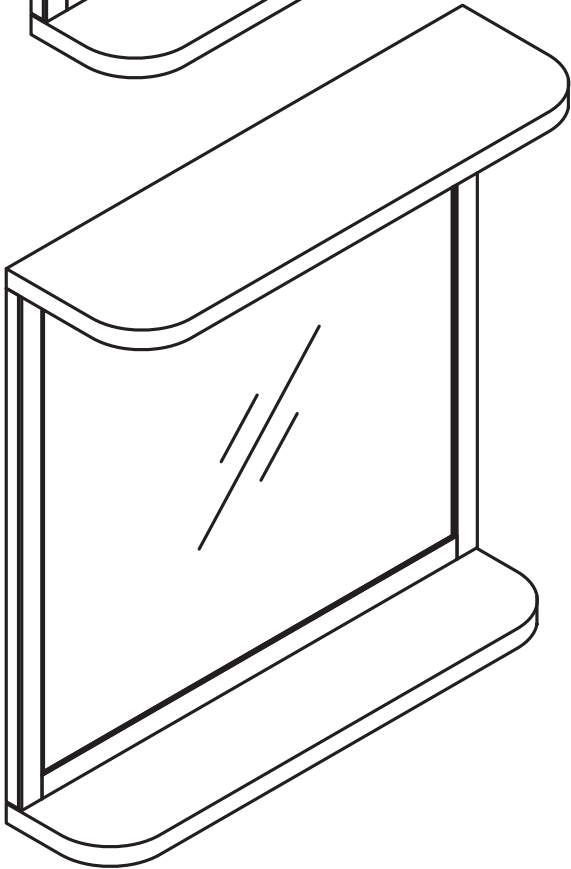
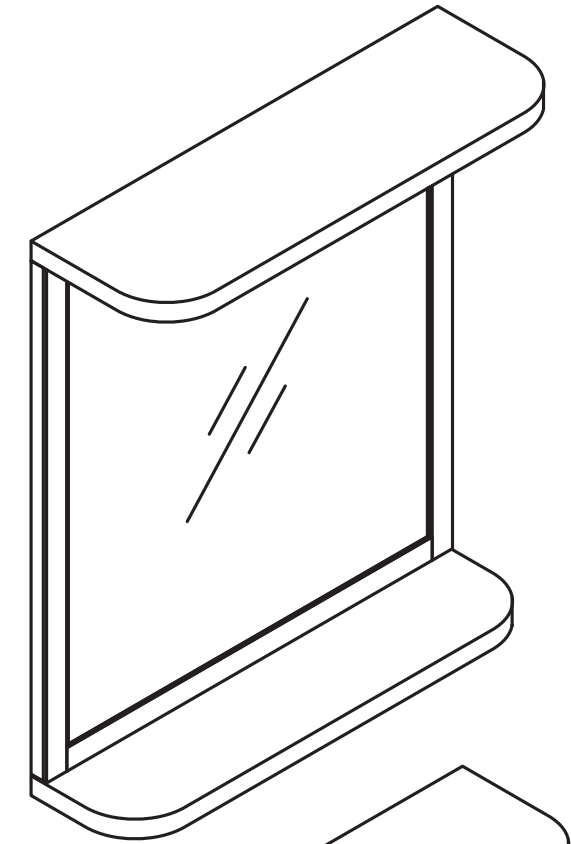


NORO®

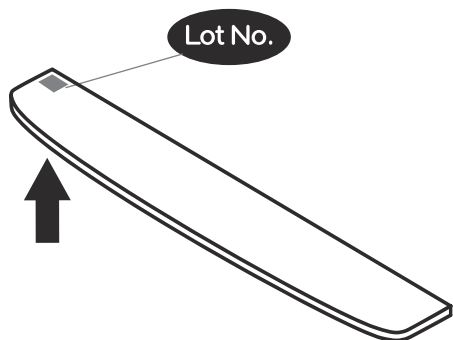
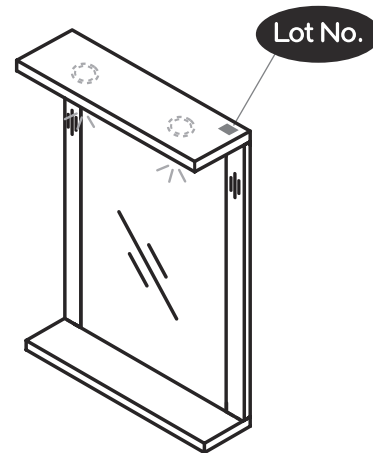
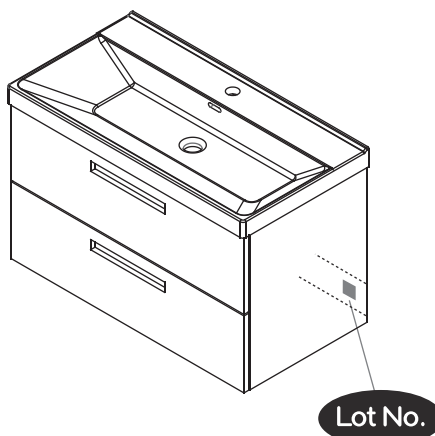
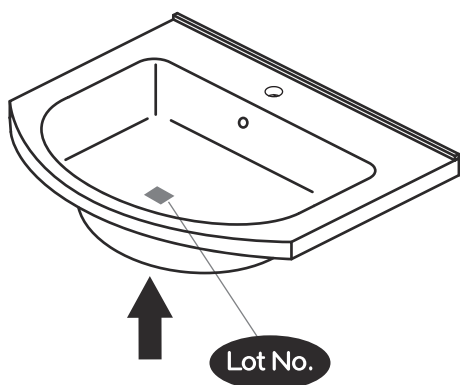
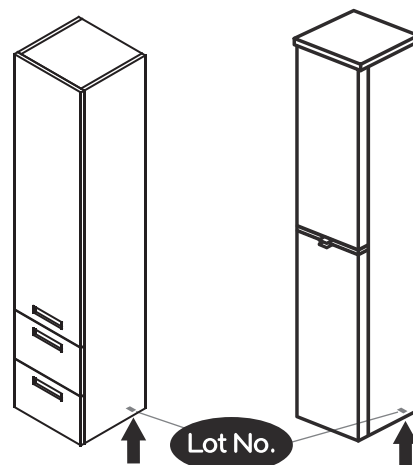
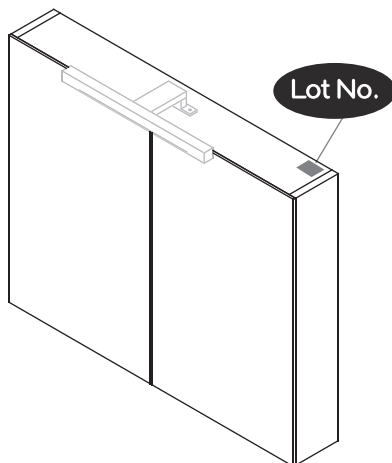
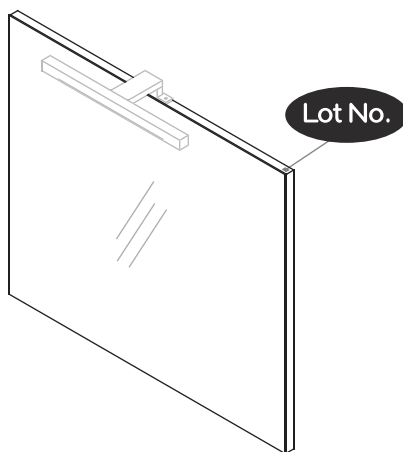


FIX 550/750

Lot No.

- SE LOT-nummer
- FI LOT-numeron
- NO LOT-nummeret
- DK LOT nummer
- UK LOT number

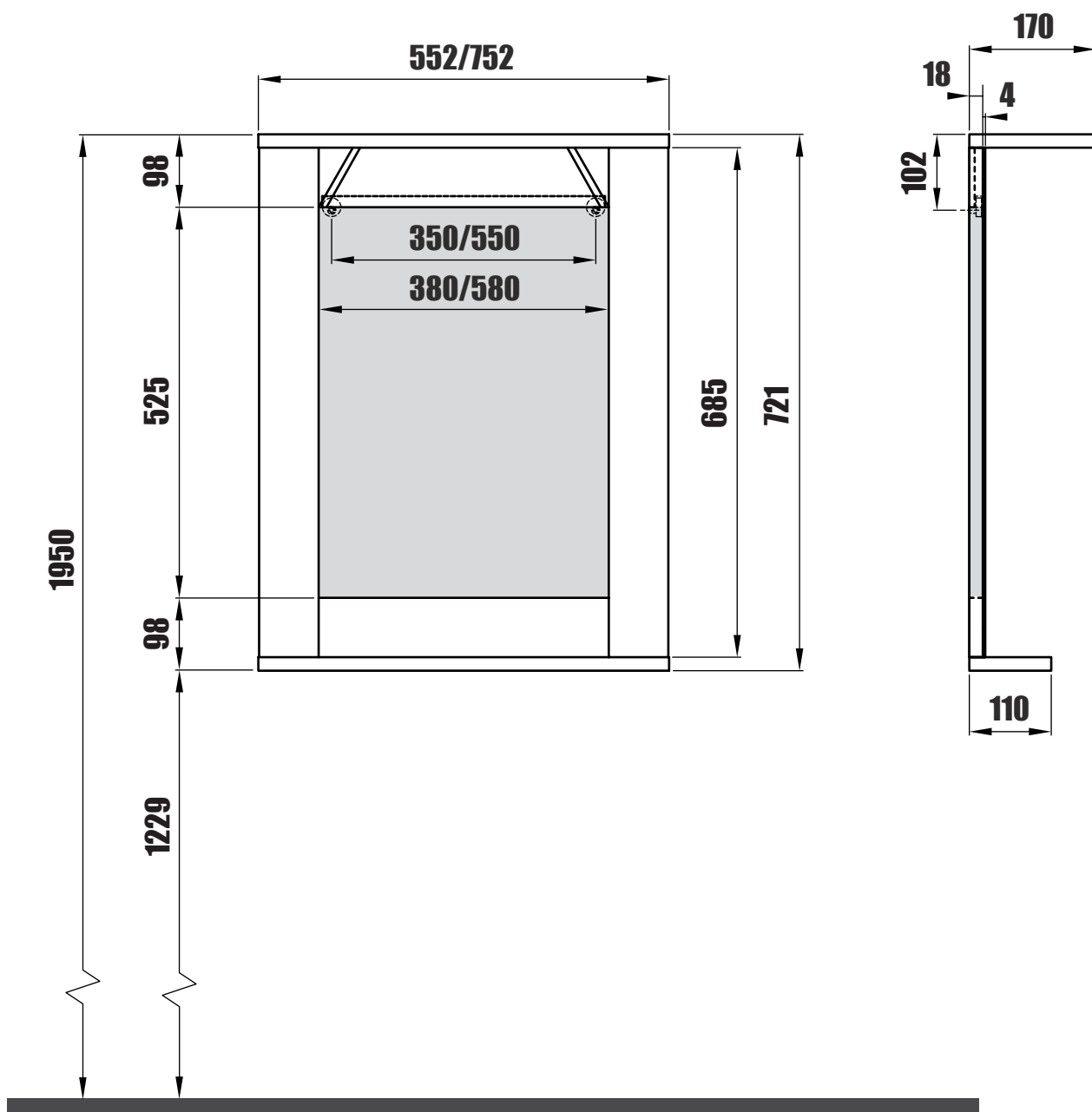
NORO



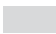

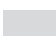


- SE LOT nummer används för spårning av information av produktens tillverkningshistoria. Informationen är mycket viktig i vår strävan av att göra Noro's produkter bättre.
- FI LOT numeroa käytetään jäljittämään tuotteen valmistushistoria. Tieto on erittäin tärkeä jotta voimme parantaa Noro tuotteiden laatua.
- NO LOT nummer brukes for sporing av informasjon av produktet produksjonshistorie. Informasjonen er viktig for at vi skal kunne gjøre Noro's produkter bedre.
- DK LOT nummer bruges til at spore oplysninger om produktets fremstilling historie. Oplysningerne er meget vigtig i vores bestræbelser på at gøre Noro's produkter bedre.
- UK LOT number is used to track the details of the product's manufacturing history. The information is very important in our quest to make the Noro's products better.

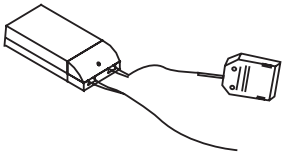
NORO Fix 550/750 (mm)

- SE Installationsmått för el
- FI Sähkön asennusmitat
- NO Installasjonsmål for el
- DK Installationsmål for el
- GB Measurements for installation of electricity



- SE  =Alternativt område för framdragnig av el
- FI  = Vaihtoehtoinen alue sähkönsyötölle
- NO  =Alternativt område ved fremdragnig av elektrisitet
- DK  =Alternativt område for fremtagning af el
- GB  =Optional area for electrical wiring

Cx1



Dx6



Px2



Wx4

FIX 550



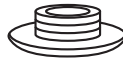
Qx2



Rx2

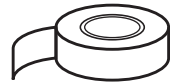
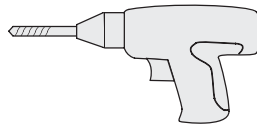


Gx6

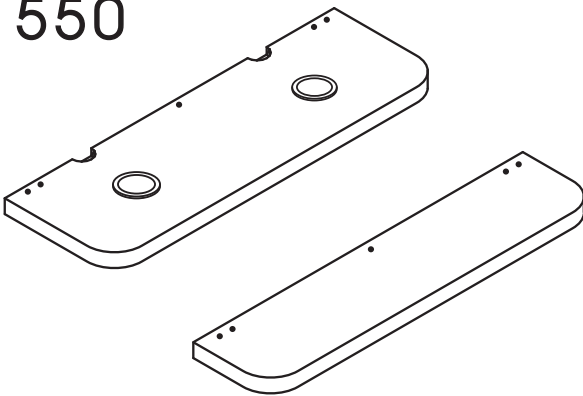


FIX 750

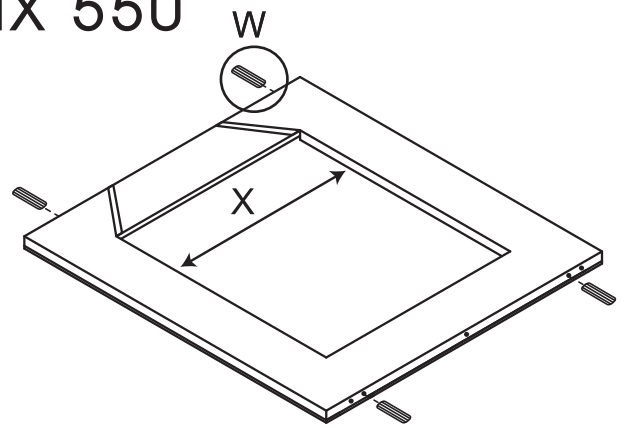
Wx8



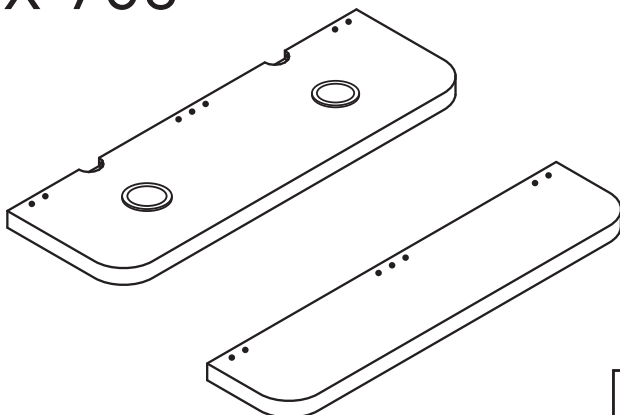
FIX 550



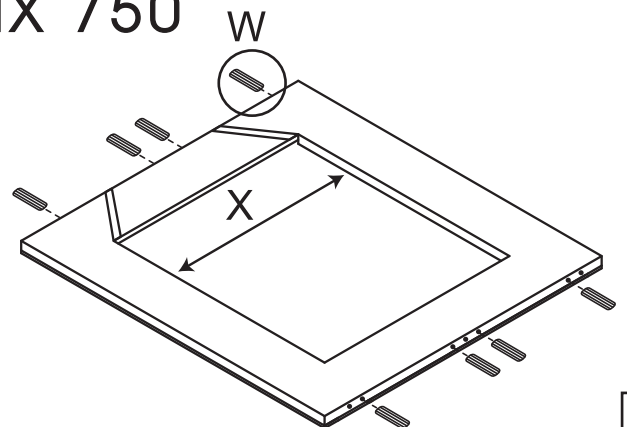
FIX 550



FIX 750



FIX 750

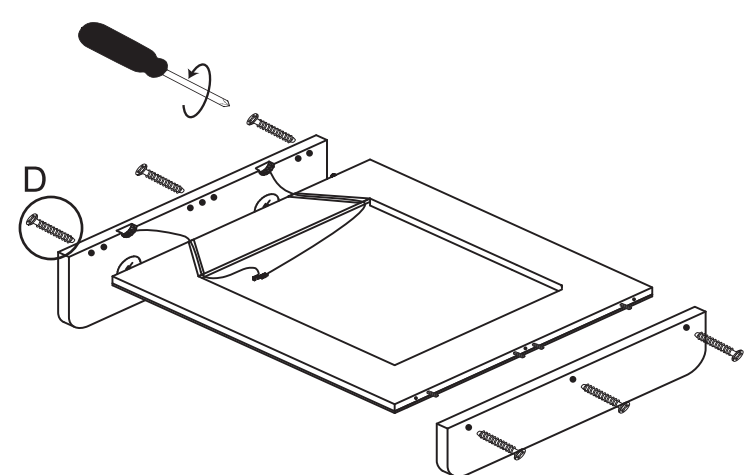
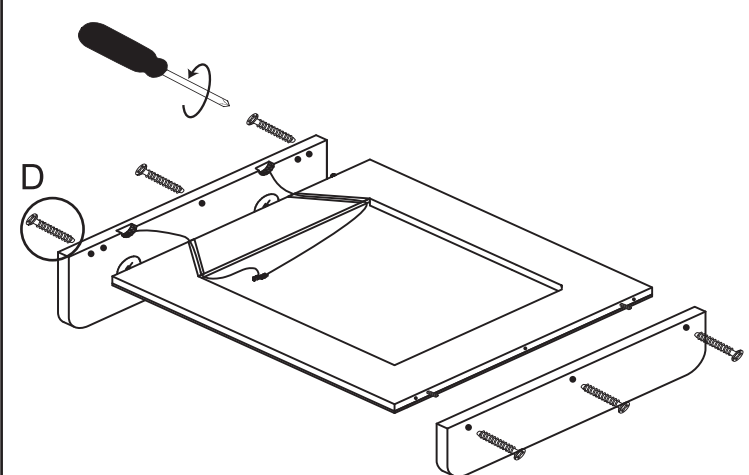


1

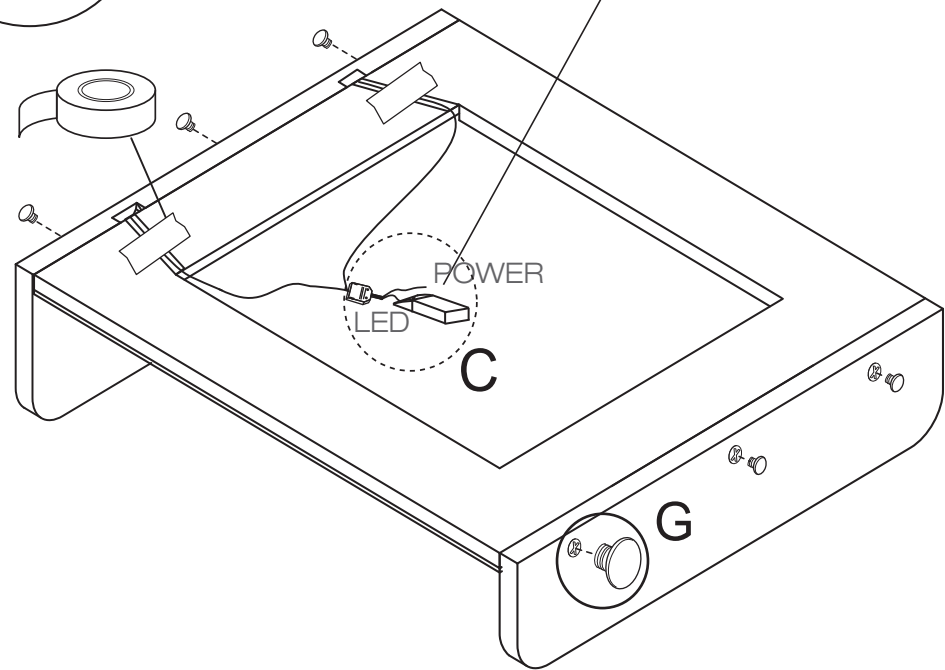
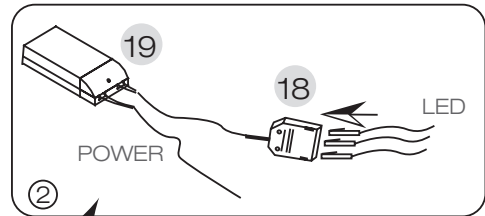
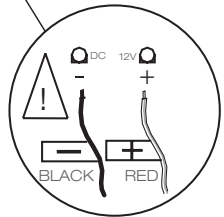
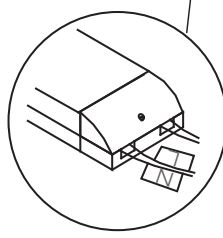
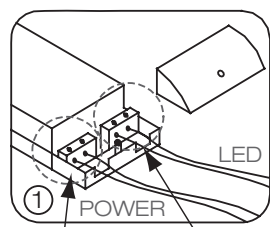
2

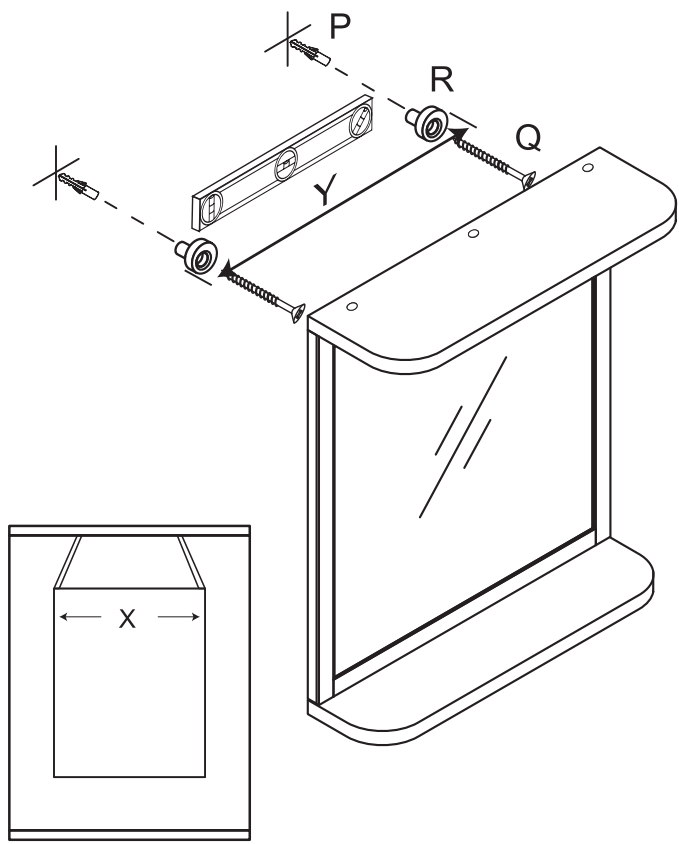
FIX 550

FIX 750



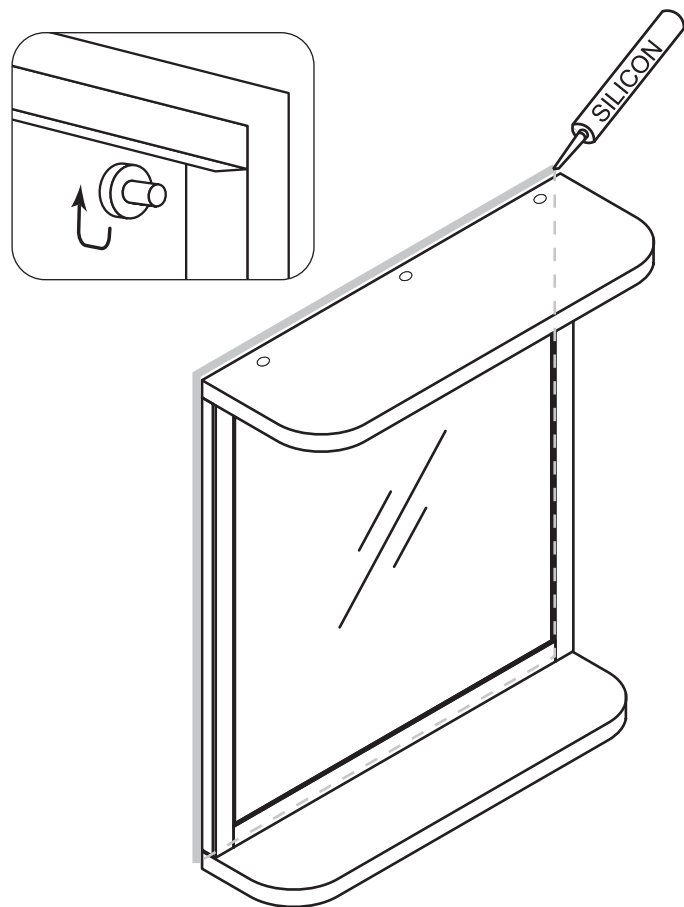
- (UK) Authorized personnel only
- (FI) Sähköasennuksen saa suorittaa vain sähköalan ammattilainen
- (SE) Bara en auktoriserad elektriker kan utföra elinstallationen.
- (NO) Den elektriske installasjonen skal bare utføres av en autorisert elektroinstallatør.
- (RU) Электромонтаж может выполняться только профессиональным электриком.
- (EE) Elektritööd tohib teha ainult kvalifitseeritud elektrik
- (LV) Elektromontāžas darbus drīkst veikt tikai profesionāls elektrīķis
- (LT) Elektros prietaisus montuoti gali tik elektros srities specialistas





$X > Y$

5



6

FIX 550/750

035 166430 **SE**
info@noro.se

020 7435740 **FI**
info@norokylpyhuone.fi

692 36170 **NO**
info@noro.se

070 252822 **DK**
info@noro.se